

Datenblatt

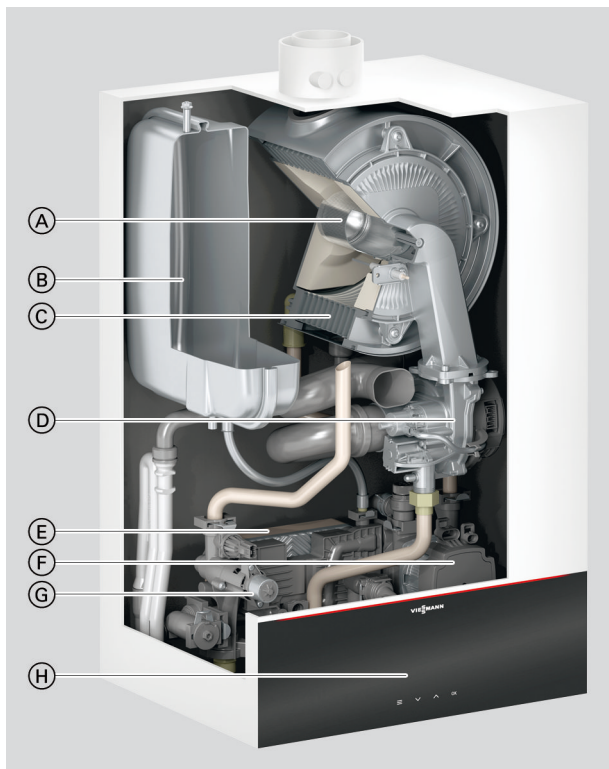
Best.-Nr. und Preise: siehe Preisliste



VITODENS 200-W Typ B2HF, B2KF

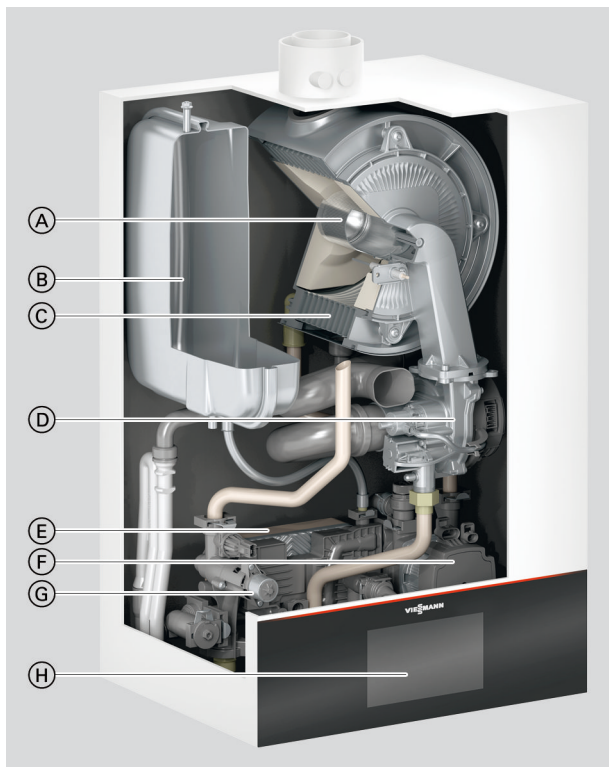
Gas-Brennwert-Wandgerät,
2,5 bis 32,0 kW,
für Erdgas und Flüssiggas

Regelung mit 3,5-Zoll-Display



- Ⓐ Modulierender MatriX-Plus Gasbrenner mit intelligenter Lambda Pro Plus Verbrennungsregelung für extrem niedrige Schadstoff-Emissionen und leise Betriebsweise
- Ⓑ Eingebautes Membran-Druckausdehnungsgefäß
- Ⓒ Inox-Radial-Heizflächen aus Edelstahl Rostfrei - für hohe Betriebssicherheit bei langer Nutzungsdauer und große Wärmeleistung auf kleinstem Raum
- Ⓓ Drehzahlgeregeltes Verbrennungsluftgebläse für geräuscharmen und stromsparenden Betrieb
- Ⓔ Plattenwärmetauscher für Trinkwassererwärmung (Gas-Brennwertkombigerät)
- Ⓕ Integrierte, drehzahlgeregelte Hocheffizienz-Umwälzpumpe
- Ⓖ Hydraulik
- Ⓗ Digitale Kesselkreisregelung mit 3,5 Zoll Schwarz/Weiß-Display

Regelung mit 7-Zoll-Display



- Ⓐ Modulierender MatriX-Plus Gasbrenner mit intelligenter Lambda Pro Plus Verbrennungsregelung für extrem niedrige Schadstoff-Emissionen und leise Betriebsweise
- Ⓑ Eingebautes Membran-Druckausdehnungsgefäß
- Ⓒ Inox-Radial-Heizflächen aus Edelstahl Rostfrei - für hohe Betriebssicherheit bei langer Nutzungsdauer und große Wärmeleistung auf kleinstem Raum
- Ⓓ Drehzahlgeregeltes Verbrennungsluftgebläse für geräuscharmen und stromsparenden Betrieb
- Ⓔ Plattenwärmetauscher für Trinkwassererwärmung (Gas-Brennwertkombigerät)
- Ⓕ Integrierte, drehzahlgeregelte Hocheffizienz-Umwälzpumpe
- Ⓖ Hydraulik
- Ⓗ Digitale Kesselkreisregelung mit 7 Zoll Graustufen-Touchdisplay

Das Spitzenprodukt unter den Gas-Brennwert-Wandgeräten ist der Vitodens 200-W. Der MatriX-Plus Gasbrenner und die Inox-Radial-Heizfläche aus Edelstahl sind in dieser Kombination die Garanten für hohe Energieeffizienz und langfristig hohen Wärmekomfort.

Der Vitodens 200-W besitzt in allen Leistungsgrößen die automatische Verbrennungsregelung Lambda Pro Plus. Modulationsbereich bis 1:13 (32 kW).

Die integrierte, drehzahlgeregelte Hocheffizienz-Umwälzpumpe, reduziert den Stromverbrauch um bis zu 70 %.

Anwendungsempfehlungen

- Modernisierung von Heizungsanlagen in der Etage oder im Einfamilienhaus mit hohem Anspruch an den Heiz- und Warmwasserkomfort
- Anlagen mit geringem Platzangebot für den Wärmeerzeuger oder beengten (flexiblen) Einbauverhältnissen (z. B. Dach oder Möbeleinbau)
- Ersatz von bisherigen bodenstehenden Heizkesseln in unterschiedlichen Anlagen auch mit mehreren Heizkreisen und Fußbodenheizung

Die Vorteile auf einen Blick

- Jahreszeitbedingte Raumheizungsenergie-Effizienz η_s bis 94 % (Label A).
- Geringe Takthäufigkeit auch bei geringer Wärmeabnahme durch Pausenzeitoptimierung und großen Modulationsbereich von bis zu 1:13 (32 kW)
- Langlebig und effizient durch Inox-Radial-Wärmetauscher aus Edelstahl
- MatriX-Plus Gasbrenner mit Lambda Pro Plus Verbrennungsregelung für dauerhaft hohen Wirkungsgrad und niedrige Emissionswerte.
- Stromsparende Hocheffizienz-Umwälzpumpe
- 7 Zoll Graustufen-Touchdisplay oder 3,5 Zoll Schwarz/Weiß-Display mit Klartext- und Grafikanzeige, Inbetriebnahme-Assistenten, Anzeigen für Energieverbräuche sowie alternativ Bedienung über mobiles Endgerät
- Internetfähig durch integrierte WLAN-Schnittstelle für Bedienung und Service über Viessmann App
- Lokaler Zugriff für Service und Inbetriebnahme über Viessmann Apps (ohne aktive Internetverbindung)
- Einzelraumregelung über ViCare App für bis zu 20 Räume in Kombination mit ViCare Smart Climate Zubehör
- Hybrid Ready - vorbereitet für eine einfache Ergänzung von regenerativen Energien bzw. Einbindung in Hybridsysteme mit Wärmepumpe und Solarthermie.

Auslieferungszustand

Gas-Brennwert-Wandgerät mit Inox-Radial-Heizfläche, modulierendem MatriX-Plus Gasbrenner für Erdgas und Flüssiggas nach DVGW-Arbeitsblatt G260, Hydraulik und drehzahlgeregelter Hocheffizienz-Umwälzpumpe.

Regelung für witterungsgeführten Betrieb oder angehobenen Betrieb mit eingebauter WLAN-Schnittstelle.

Anschlussfertig verrohrt und verdrahtet. Farbe der epoxidharzbeschichteten Verkleidung: Vitoppearlwhite.

Eingebautes Membran-Druckausdehnungsgefäß (10 l Inhalt). Vorgefertigt für Betrieb mit Erdgas. Eine Umstellung innerhalb der Gasgruppen E/LL ist nicht erforderlich (weiterhin ist der Betrieb mit Erdgas mit einer Wasserstoffbeimischung von bis zu 20 Vol-% möglich). Die Umstellung auf Flüssiggas erfolgt an der Regelung (kein Umstellungsatz erforderlich).

Erforderliches Zubehör (muss mitbestellt werden)

Montage des Vitodens direkt an die Wand

Montagehilfe für Aufputz-Montage:

- Mit Befestigungselementen
- Mit Armaturen
- Mit Kessel-Füll- und Entleerungshahn
- Mit Gasabsperrhahn mit thermischem Sicherheitsabsperrventil

Armaturen für Aufputz-Montage:

- Mit Armaturen
- Mit Kessel-Füll- und Entleerungshahn
- Mit Gasabsperrhahn mit thermischem Sicherheitsabsperrventil

Armaturen für Unterputz-Montage:

- Mit Armaturen
- Mit Kessel-Füll- und Entleerungshahn
- Mit Gasabsperrhahn mit thermischem Sicherheitsabsperrventil

Montagerahmen für Aufputz-Montage (Bautiefe 90 mm):

- Mit Befestigungselementen
- Mit Armaturen
- Mit Kessel-Füll- und Entleerungshahn
- Mit Gas-Eckhahn mit thermischem Sicherheitsabsperrventil


Montage des Vitodens vor der Wand

Vorwand-Montagerahmen (Bautiefe 110 mm):

- Mit Befestigungselementen

Zum Vorwand-Montagerahmen muss eine Montagehilfe oder Armaturen für Aufputz-Montage/Unterputz-Montage mitbestellt werden.

Geprüfte Qualität

 CE-Kennzeichnung entsprechend bestehenden EU-Richtlinien
Erfüllt die Grenzwerte des Umweltzeichens „Blauer Engel“ nach RAL UZ 61.

Technische Daten

Gas-Brennwertheizgerät

Verwendung Einzelbelegung

Gas-Heizkessel, Bauart B und C, Kategorie II _{2N3P}		B2HF			
Typ					
Nenn-Wärmeleistungsbereich (Angaben nach EN 15502)					
T _V /T _R = 50/30 °C					
Erdgas	kW	2,5 bis 11,0	2,5 bis 19,0	2,5 bis 25,0	2,5 bis 32,0
Flüssiggas	kW	2,5 bis 11,0	2,5 bis 19,0	2,5 bis 25,0	2,5 bis 32,0
T _V /T _R = 80/60 °C					
Erdgas	kW	2,2 bis 10,1	2,2 bis 17,5	2,2 bis 23,0	2,2 bis 29,3
Flüssiggas	kW	2,2 bis 10,1	2,2 bis 17,5	2,2 bis 23,0	2,2 bis 29,3
Nenn-Wärmeleistung bei Trinkwassererwärmung					
Erdgas	kW	2,2 bis 17,5	2,2 bis 17,5	2,2 bis 23,0	2,2 bis 29,3
Flüssiggas	kW	2,2 bis 17,5	2,2 bis 17,5	2,2 bis 23,0	2,2 bis 29,3
Nenn-Wärmebelastung (Q_n)					
Erdgas	kW	2,3 bis 10,3	2,3 bis 17,8	2,3 bis 23,4	2,3 bis 29,9
Flüssiggas	kW	2,3 bis 10,3	2,3 bis 17,8	2,3 bis 23,4	2,3 bis 29,9
Nenn-Wärmebelastung bei Trinkwassererwärmung (Q_{nw})		17,8	17,8	23,4	29,9
Produkt-ID-Nummer		CE-0085CT0017			
Schutzart gemäß EN 60529		IP X4			
Gasanschlussdruck					
Erdgas	mbar	20	20	20	20
	kPa	2	2	2	2
Flüssiggas	mbar	50	50	50	50
	kPa	5	5	5	5
Max. zul. Gasanschlussdruck*1					
Erdgas	mbar	25,0	25,0	25,0	25,0
	kPa	2,5	2,5	2,5	2,5
Flüssiggas	mbar	57,5	57,5	57,5	57,5
	kPa	5,75	5,75	5,75	5,75
Schall-Leistungspegel (Angaben nach EN ISO 15036-1)					
bei Teillast	dB(A)	31,9	31,9	31,9	31,9
bei Nenn-Wärmeleistung (Trinkwassererwärmung)	dB(A)	42,3	42,3	46,1	48,4
Elektr. Leistungsaufnahme (im Auslieferungszustand)		40	48	67	113
Nennspannung		230			
Nennfrequenz		50			
Geräteabsicherung		6,3			
Vorsicherung (Netz)		16			
Kommunikationsmodul (eingebaut)					
Frequenzband WiFi	MHz	2400 bis 2483,5			
Max. Sendeleistung	dBm	17			
Frequenzband Low-Power Funk	MHz	2400 bis 2483,5			
Max. Sendeleistung	dBm	6			
Versorgungsspannung	V \equiv	24			
Leistungsaufnahme	W	4			
Einstellung elektronischer Temperaturwächter (TN)		91			
Einstellung elektronischer Temperaturbegrenzer		110			
Einstellung elektronischer Abgastemperaturbegrenzer		110			
Gewicht					
– ohne Heizwasser und Verpackung	kg	33,0	33,0	33,0	33,0
– mit Heizwasser	kg	38,6	38,6	38,6	38,6
Wasserinhalt (ohne Membran-Druckausdehnungsgefäß)		3,0	3,0	3,0	3,0
Max. Vorlauftemperatur		82	82	82	82
Max. Volumenstrom (Grenzwert für Einsatz einer hydraulischen Entkopplung)		Siehe Diagramm Restförderhöhen			
Nenn-Umlaufwassermenge bei T _V /T _R = 80/60 °C		434	752	988	1259
Membran-Druckausdehnungsgefäß					
Inhalt	l	10	10	10	10

*1 Liegt der Gasanschlussdruck über dem max. zul. Gasanschlussdruck, muss ein separater Gasdruckregler der Anlage vorgeschaltet werden.



Technische Daten (Fortsetzung)

Verwendung Einzelbelegung

Gas-Heizkessel, Bauart B und C, Kategorie II _{2N3P}		B2HF			
Typ					
Nenn-Wärmeleistungsbereich (Angaben nach EN 15502)					
T _v /T _R = 50/30 °C					
Erdgas	kW	2,5 bis 11,0	2,5 bis 19,0	2,5 bis 25,0	2,5 bis 32,0
Flüssiggas	kW	2,5 bis 11,0	2,5 bis 19,0	2,5 bis 25,0	2,5 bis 32,0
T _v /T _R = 80/60 °C					
Erdgas	kW	2,2 bis 10,1	2,2 bis 17,5	2,2 bis 23,0	2,2 bis 29,3
Flüssiggas	kW	2,2 bis 10,1	2,2 bis 17,5	2,2 bis 23,0	2,2 bis 29,3
Vordruck	bar	0,75	0,75	0,75	0,75
	kPa	75	75	75	75
Zul. Betriebsdruck	bar	3	3	3	3
	MPa	0,3	0,3	0,3	0,3
Abmessungen					
Länge	mm	360	360	360	360
Breite	mm	450	450	450	450
Höhe	mm	700	700	700	700
Gasanschluss	R	¾	¾	¾	¾
Anschlusswerte bezogen auf die max. Belastung und 1013 mbar/15 °C mit Gas					
Erdgas E	m ³ /h	1,88	1,88	2,48	3,16
Erdgas LL	m ³ /h	2,19	2,19	2,88	3,68
Flüssiggas	kg/h	1,38	1,38	1,82	2,32
Abgaskennwerte					
Temperatur (bei Rücklauftemperatur von 30 °C)					
– bei Nenn-Wärmeleistung	°C	39	41	46	59
– bei Teillast	°C	38	38	38	38
Temperatur (bei Rücklauftemperatur von 60 °C, bei Trinkwassererwärmung)					
Überhitzungstemperatur der Abgase	°C	64	65	67	72
Massestrom (bei Trinkwassererwärmung)					
Erdgas					
– bei Max. Wärmeleistung	kg/h	31,7	31,7	41,6	54,9
– bei Teillast Einzelbelegung	kg/h	4,3	4,3	4,3	4,3
Flüssiggas					
– bei Max. Wärmeleistung	kg/h	30,1	30,1	41,0	53,9
– bei Teillast Einzelbelegung	kg/h	3,9	3,9	3,9	3,9
Verfügbare Förderdruck Einzelbelegung ^{*2}	Pa	77	200	341	600
	mbar	0,77	2,0	3,41	6,0
Max. Kondenswassermenge nach DWA-A 251	l/h	2,5	2,5	3,3	4,2
Kondenswasseranschluss (Schlauchtülle)	Ø mm	20 - 24	20 - 24	20 - 24	20 - 24
Abgasanschluss	Ø mm	60	60	60	60
Zuluftanschluss	Ø mm	100	100	100	100
Norm-Nutzungsgrad bei T _v /T _R = 40/30 °C		bis 98 (H _s)			
Energieeffizienzklasse	%	A	A	A	A
Jahreszeitbedingte Raumheizungs-Energieeffizienz	%	92	93	94	94
η_s					

Hinweis

Bei Geräten für den Einsatz in Mehrfachbelegung (vertikal) und Kaskade (horizontal) gelten die Technischen Daten der Tabelle „Verwendung Einzelbelegung“ mit Ausnahme der Technischen Daten in folgender Tabelle „Verwendung Mehrfachbelegung“.

Technische Daten (Fortsetzung)

Verwendung Mehrfachbelegung

Gas-Heizkessel, Bauart B und C, Kategorie II _{2N3P}		B2HF			
Typ					
Nenn-Wärmeleistungsbereich (Angaben nach EN 15502)					
$T_V/T_R = 50/30 \text{ °C}$					
Erdgas	kW	5,6 bis 11,0	5,6 bis 19,0	5,6 bis 25,0	5,6 bis 32,0
$T_V/T_R = 80/60 \text{ °C}$					
Erdgas	kW	5,1 bis 10,1	5,1 bis 17,5	5,1 bis 23,0	5,1 bis 29,3
Nenn-Wärmeleistung bei Trinkwassererwärmung					
Erdgas	kW	5,1 bis 17,5	5,1 bis 17,5	5,1 bis 23,0	5,1 bis 29,3
Nenn-Wärmebelastung (Q_n)					
Erdgas	kW	5,3 bis 10,3	5,3 bis 17,8	5,3 bis 23,4	5,3 bis 29,9
Massestrom (bei Trinkwassererwärmung)					
Erdgas					
– bei Max. Wärmeleistung	kg/h	31,7	31,7	41,6	54,9
– bei Teillast Mehrfachbelegung Überdruck	kg/h	9,7	9,7	9,7	9,7
Verfügbare Förderdruck C₁₀ (an Schnittstelle zum Sammelrohrsystem)					
	Pa	25	25	25	25
	mbar	0,25	0,25	0,25	0,25
Minimal zulässige Druckdifferenz zwischen Abgasauslass und Lufteinlass bei Abgassystemen nach C ₁₀					
	Pa	-200 ^{*3}	-200 ^{*3}	-200 ^{*3}	-200 ^{*3}
	mbar	2,0	2,0	2,0	2,0

Hinweis

Anschlusswerte dienen nur der Dokumentation (z. B. im Gasantrag) oder zur überschlägigen, volumetrischen Ergänzungsprüfung der Einstellung. Wegen der werkseitigen Einstellung dürfen die Gasdrücke nicht abweichend von diesen Angaben verändert werden.
Bezug: 15 °C, 1013 mbar (101,3 kPa).

Gas-Brennwertkombigerät

Verwendung Einzelbelegung

Gas-Heizkessel, Bauart B und C, Kategorie II _{2N3P}		B2KF			
Typ					
Nenn-Wärmeleistungsbereich (Angaben nach EN 15502)					
$T_V/T_R = 50/30 \text{ °C}$					
Erdgas	kW	2,5 bis 19,0	2,5 bis 25,0	2,5 bis 32,0	2,5 bis 32,0
Flüssiggas	kW	2,5 bis 19,0	2,5 bis 25,0	2,5 bis 32,0	2,5 bis 32,0
$T_V/T_R = 80/60 \text{ °C}$					
Erdgas	kW	2,2 bis 17,5	2,2 bis 23,0	2,2 bis 29,3	2,2 bis 29,3
Flüssiggas	kW	2,2 bis 17,5	2,2 bis 23,0	2,2 bis 29,3	2,2 bis 29,3
Nenn-Wärmeleistung bei Trinkwassererwärmung					
Erdgas	kW	2,2 bis 26,2	2,2 bis 30,4	2,2 bis 33,5	2,2 bis 33,5
Flüssiggas	kW	2,2 bis 26,2	2,2 bis 30,4	2,2 bis 33,5	2,2 bis 33,5
Nenn-Wärmebelastung (Q_n)					
Erdgas	kW	2,3 bis 17,8	2,3 bis 31,7	2,3 bis 34,9	2,3 bis 34,9
Flüssiggas	kW	2,3 bis 17,8	2,3 bis 31,7	2,3 bis 34,9	2,3 bis 34,9
Nenn-Wärmebelastung bei Trinkwassererwärmung (Q_{nw})					
	kW	27,3	31,7	34,9	34,9
Produkt-ID-Nummer		CE-0085CT0017			
Schutzart gemäß EN 60529		IP X4			
Gasanschlussdruck					
Erdgas	mbar	20	20	20	20
	kPa	2	2	2	2
Flüssiggas	mbar	50	50	50	50
	kPa	5	5	5	5
Max. zul. Gasanschlussdruck^{*4}					
Erdgas	mbar	25,0	25,0	25,0	25,0
	kPa	2,5	2,5	2,5	2,5

^{*3} -100 Pa für Winddruck reserviert/enthalten

^{*4} Liegt der Gasanschlussdruck über dem max. zul. Gasanschlussdruck, muss ein separater Gasdruckregler der Anlage vorgeschaltet werden.

Technische Daten (Fortsetzung)

Verwendung Einzelbelegung

Gas-Heizkessel, Bauart B und C, Kategorie II _{2N3P}		B2KF		
Typ				
Nenn-Wärmeleistungsbereich (Angaben nach EN 15502)				
T _v /T _R = 50/30 °C				
Erdgas	kW	2,5 bis 19,0	2,5 bis 25,0	2,5 bis 32,0
Flüssiggas	kW	2,5 bis 19,0	2,5 bis 25,0	2,5 bis 32,0
T _v /T _R = 80/60 °C				
Erdgas	kW	2,2 bis 17,5	2,2 bis 23,0	2,2 bis 29,3
Flüssiggas	kW	2,2 bis 17,5	2,2 bis 23,0	2,2 bis 29,3
Flüssiggas	mbar	57,5	57,5	57,5
	kPa	5,75	5,75	5,75
Schall-Leistungspegel (Angaben nach EN ISO 15036-1)				
bei Teillast	dB(A)	31,9	31,9	31,9
bei Nenn-Wärmeleistung (Trinkwassererwärmung)	dB(A)	49,1	50	50,4
Elektr. Leistungsaufnahme (im Auslieferungszustand)		48	67	113
Nennspannung	V	230		
Nennfrequenz	Hz	50		
Geräteabsicherung	A	6,3		
Vorsicherung (Netz)	A	16		
Kommunikationsmodul (eingebaut)				
Frequenzband WiFi	MHz	2400 bis 2483,5		
Max. Sendeleistung	dBm	17		
Frequenzband Low-Power Funk	MHz	2400 bis 2483,5		
Max. Sendeleistung	dBm	6		
Versorgungsspannung	V \equiv	24		
Leistungsaufnahme	W	4		
Einstellung elektronischer Temperaturwächter (TN)	°C	91		
Einstellung elektronischer Temperaturbegrenzer	°C	110		
Einstellung elektronischer Abgastemperaturbegrenzer	°C	110		
Gewicht				
– ohne Heizwasser und Verpackung	kg	34,0	34,0	34,0
– mit Heizwasser	kg	40,1	40,1	40,1
Wasserinhalt (ohne Membran-Druckausdehnungsgefäß)		3,0	3,0	3,0
Max. Vorlauftemperatur	°C	82	82	82
Max. Volumenstrom (Grenzwert für Einsatz einer hydraulischen Entkopplung)		Siehe Diagramm Restförderhöhen		
Nenn-Umlaufwassermenge bei T _v /T _R = 80/60 °C	l/h	752	988	1259
Membran-Druckausdehnungsgefäß				
Inhalt	l	10	10	10
Vordruck	bar	0,75	0,75	0,75
	kPa	75	75	75
Zul. Betriebsdruck	bar	3	3	3
	MPa	0,3	0,3	0,3
Abmessungen				
Länge	mm	360	360	360
Breite	mm	450	450	450
Höhe	mm	700	700	700
Gasanschluss		R	$\frac{3}{4}$	$\frac{3}{4}$
Bereitschafts-Durchlauferhitzer				
Anschlüsse Warm- u. Kaltwasser	G	$\frac{1}{2}$	$\frac{1}{2}$	$\frac{1}{2}$
Zul. Betriebsdruck (trinkwasserseitig)	bar	10	10	10
	MPa	1	1	1
Mindestdruck Kaltwasseranschluss	bar	1,0	1,0	1,0
	MPa	0,1	0,1	0,1
Auslauftemperatur einstellbar	°C	30-60	30-60	30-60
Trinkwasser-Dauerleistung	kW	30,3	31,5	35,4
Spez. Wasserdurchfluss (D) bei $\Delta T = 30$ K (gemäß EN 13203-1)	l/min	14,45	15,59	17,04

Technische Daten (Fortsetzung)

Verwendung Einzelbelegung

Gas-Heizkessel, Bauart B und C, Kategorie II _{2N3P}		B2KF		
Typ				
Nenn-Wärmeleistungsbereich (Angaben nach EN 15502)				
T _V /T _R = 50/30 °C				
Erdgas	kW	2,5 bis 19,0	2,5 bis 25,0	2,5 bis 32,0
Flüssiggas	kW	2,5 bis 19,0	2,5 bis 25,0	2,5 bis 32,0
T _V /T _R = 80/60 °C				
Erdgas	kW	2,2 bis 17,5	2,2 bis 23,0	2,2 bis 29,3
Flüssiggas	kW	2,2 bis 17,5	2,2 bis 23,0	2,2 bis 29,3
Anschlusswerte				
bezogen auf die max. Belastung und 1013 mbar/15 °C				
mit Gas				
Erdgas E	m ³ /h	2,89	3,35	3,69
Erdgas LL	m ³ /h	3,36	3,90	4,29
Flüssiggas	kg/h	2,12	2,46	2,71
Abgaskennwerte				
Temperatur (bei Rücklauftemperatur von 30 °C)				
– bei Nenn-Wärmeleistung	°C	41	46	59
– bei Teillast	°C	38	38	38
Temperatur (bei Rücklauftemperatur von 60 °C, bei Trinkwassererwärmung)				
Überhitzungstemperatur der Abgase	°C	70	74	77
Überhitzungstemperatur der Abgase				
	°C	120	120	120
Massestrom (bei Trinkwassererwärmung)				
Erdgas				
– bei Max-Wärmeleistung	kg/h	49,3	57,3	62,1
– bei Teillast (Einzelbelegung)	kg/h	4,3	4,3	4,3
Flüssiggas				
– bei Max-Wärmeleistung	kg/h	49,2	57,1	61,1
– bei Teillast (Einzelbelegung)	kg/h	3,9	3,9	3,9
Verfügbare Förderdruck ^{*5}				
	Pa	200	341	387
	mbar	2,0	3,41	3,87
Verfügbare Förderdruck C₁₀ (an Schnittstelle Sammelrohrsystem)				
	Pa	25	25	25
	mbar	0,25	0,25	0,25
Max. Kondenswassermenge				
nach DWA-A 251	l/h	2,5	3,3	4,2
Kondenswasseranschluss (Schlauchtülle)				
	Ø mm	20 bis 24	20 bis 24	20 bis 24
Abgasanschluss				
	Ø mm	60	60	60
Zuluftanschluss				
	Ø mm	100	100	100
Norm-Nutzungsgrad bei				
T _V /T _R = 40/30 °C	%	bis 98 (H _s)		
Energieeffizienzklasse				
		A	A	A
Jahreszeitbedingte Raumheizungs-Energieeffizienz η_s				
	%	93	93	94

Hinweis

Bei Geräten für den Einsatz in Mehrfachbelegung (vertikal) und Kaskade (horizontal) gelten die Technischen Daten der Tabelle „Verwendung Einzelbelegung“ mit Ausnahme der Technischen Daten in folgender Tabelle „Verwendung Mehrfachbelegung“.

Verwendung Mehrfachbelegung

Gas-Heizkessel, Bauart B und C, Kategorie II _{2N3P}		B2KF		
Typ				
Nenn-Wärmeleistungsbereich (Angaben nach EN 15502)				
T _V /T _R = 50/30 °C				
Erdgas	kW	5,6 bis 19,0	5,6 bis 25,0	5,6 bis 32,0
T _V /T _R = 80/60 °C				
Erdgas	kW	5,1 bis 17,5	5,1 bis 23,0	5,1 bis 29,3
Nenn-Wärmeleistung bei Trinkwassererwärmung				
Erdgas	kW	5,1 bis 26,2	5,1 bis 30,4	5,1 bis 33,5
Nenn-Wärmebelastung (Q_n)				
Erdgas	kW	5,3 bis 17,8	5,3 bis 31,7	5,3 bis 34,9

*5 CH: Das Gerät weist am Abgasaustritt folgenden Überdruck (in Pascal) auf: 200 Pa (2,0 mbar)

Technische Daten (Fortsetzung)

Verwendung Mehrfachbelegung

Gas-Heizkessel, Bauart B und C, Kategorie II _{2N3P}		B2KF		
Typ				
Nenn-Wärmeleistungsbereich (Angaben nach EN 15502)				
$T_V/T_R = 50/30 \text{ °C}$				
Erdgas	kW	5,6 bis 19,0	5,6 bis 25,0	5,6 bis 32,0
$T_V/T_R = 80/60 \text{ °C}$				
Erdgas	kW	5,1 bis 17,5	5,1 bis 23,0	5,1 bis 29,3
Massestrom (bei Trinkwassererwärmung)				
Erdgas				
– bei Max-Wärmeleistung	kg/h	49,3	57,3	62,1
– bei Teillast (Mehrfachbelegung Überdruck)	kg/h	9,7	9,7	9,7
Verfügbare Förderdruck C₁₀ (an Schnittstelle Sammelrohrsystem)				
	Pa	25	25	25
	mbar	0,25	0,25	0,25
Minimal zulässige Druckdifferenz zwischen Abgasauslass und Lufteinlass bei Abgassystemen nach C₁₀				
	Pa	-200 ^{*6}	-200 ^{*6}	-200 ^{*6}
	mbar	2,0	2,0	2,0

Hinweis

Anschlusswerte dienen nur der Dokumentation (z. B. im Gasantrag) oder zur überschlägigen, volumetrischen Ergänzungsprüfung der Einstellung. Wegen der werkseitigen Einstellung dürfen die Gasdrücke nicht abweichend von diesen Angaben verändert werden.
Bezug: 15 °C, 1013 mbar (101,3 kPa).

Zulässiger CO₂ oder O₂-Gehalt

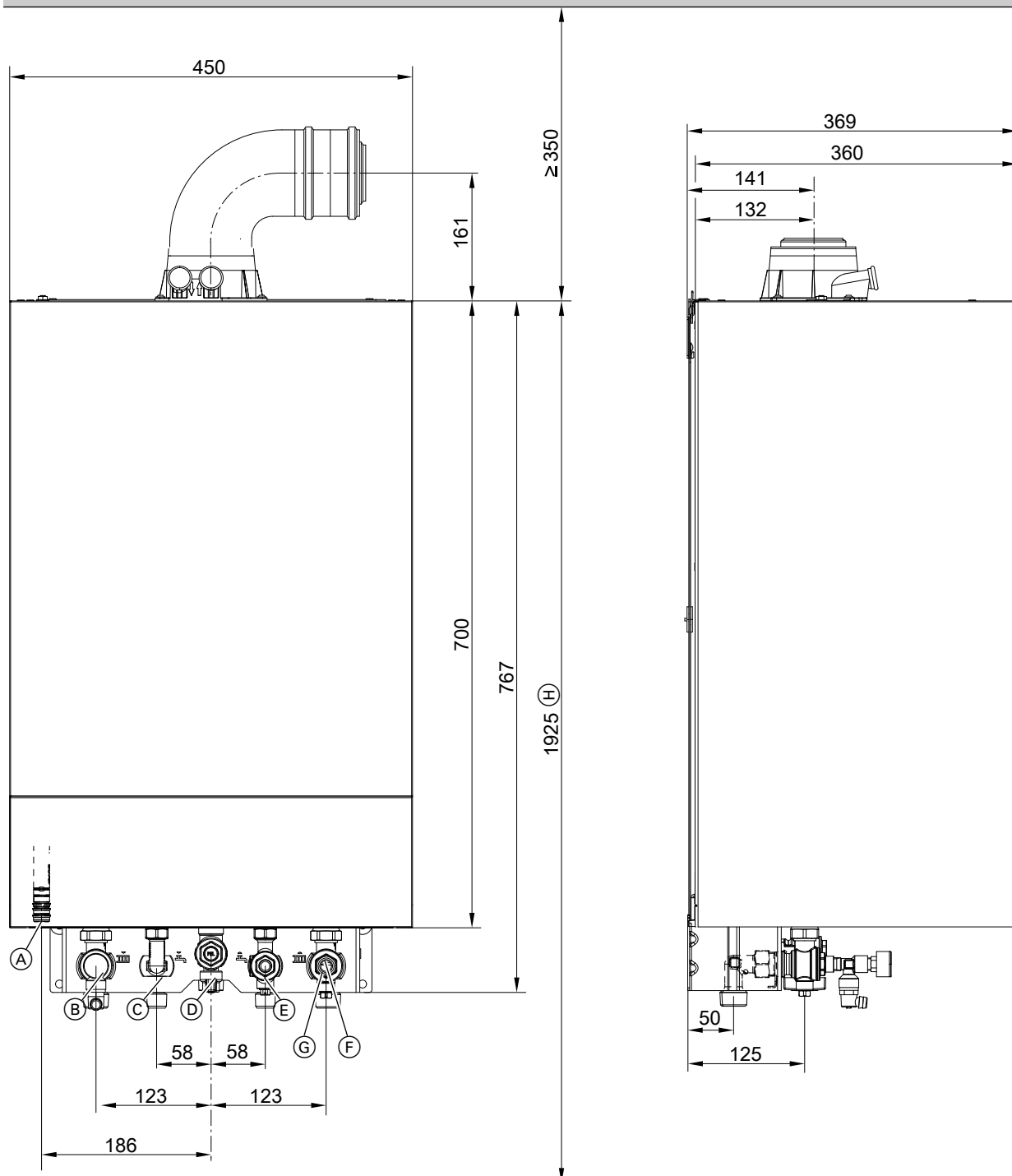
Betrieb mit Erdgas

Nenn-Wärmeleistung (kW)	CO ₂ -Gehalt (%)		O ₂ -Gehalt (%)	
	Obere Wärmeleistung	Untere Wärmeleistung	Obere Wärmeleistung	Untere Wärmeleistung
11	7,3 bis 10,5	7,5 bis 10,5	2,1 bis 7,9	2,1 bis 7,6
19	7,3 bis 10,5	7,5 bis 10,5	2,1 bis 7,9	2,1 bis 7,6
25	7,3 bis 10,5	7,5 bis 10,5	2,1 bis 7,9	2,1 bis 7,6
32	7,3 bis 10,5	7,5 bis 10,5	2,1 bis 7,9	2,1 bis 7,6

Betrieb mit Flüssiggas

- CO₂-Gehalt: 8,4 bis 11,8 %
- O₂-Gehalt: 3,1 bis 8,1 %

Technische Daten (Fortsetzung)



Dargestellt Gas-Brennwertkombigerät

- | | |
|--|---|
| (A) Kondenswasserablauf | (E) Kaltwasser (Gas-Brennwertkombigerät) |
| (B) Heizungsvorlauf | Speicherrücklauf (Gas-Brennwertheizgerät) |
| (C) Warmwasser (Gas-Brennwertkombigerät) | (F) Heizungsrücklauf |
| Speichervorlauf (Gas-Brennwertheizgerät) | (G) Befüllung/Entleerung |
| (D) Gasanschluss | (H) Maß bei Aufstellung mit untergestelltem Speicher-Wassererwärmer |

Technische Daten (Fortsetzung)

Hinweis

Eine flexible Netzanschlussleitung (2 m lang) ist im Auslieferungszustand angeschlossen. Die erforderlichen elektrischen Versorgungsleitungen müssen bauseits verlegt und an der Unterseite des Heizkessels eingeführt werden.

Drehzahlgeregelte Heizkreispumpe im Vitodens 200-W

Die integrierte Umwälzpumpe ist eine hocheffiziente Umwälzpumpe mit deutlich reduziertem Stromverbrauch gegenüber herkömmlichen Pumpen.

Die Pumpendrehzahl und damit die Förderleistung wird in Abhängigkeit von Außentemperatur und Schaltzeiten für Heizbetrieb oder reduzierten Betrieb geregelt. Die Regelung überträgt über ein PWM-Signal die aktuellen Drehzahlvorgaben an die Umwälzpumpe.

Zur Anpassung an die vorhandene Heizungsanlage kann die min. und max. Drehzahl sowie die Drehzahl im reduzierten Betrieb in Parametern an der Regelung eingestellt werden.

Einstellung (%) in Gruppe Heizkreis 1:

- Min. Drehzahl: Parameter 1102.0
- Max. Drehzahl: Parameter 1102.1

- Die minimale Förderleistung und die maximale Förderleistung sind im Auslieferungszustand auf folgende Werte eingestellt:

Hinweis

Die *Minstdrehzahl von 60 % wird nicht unterschritten, um den erforderlich Volumenstrom über das interne Überströmventil zu gewährleisten. Mit der Einstellung der Min. Förderleistung = 40 % wird erreicht, dass die Pumpe bei witterungsgeführter Betriebsweise energiesparender arbeitet.*

Nenn-Wärmeleistung in kW	Drehzahlsteuerung im Auslieferungszustand in %	
	Min. Förderleistung	Max. Förderleistung
11	40	60
19	40	65
25	40	75
32	40	100

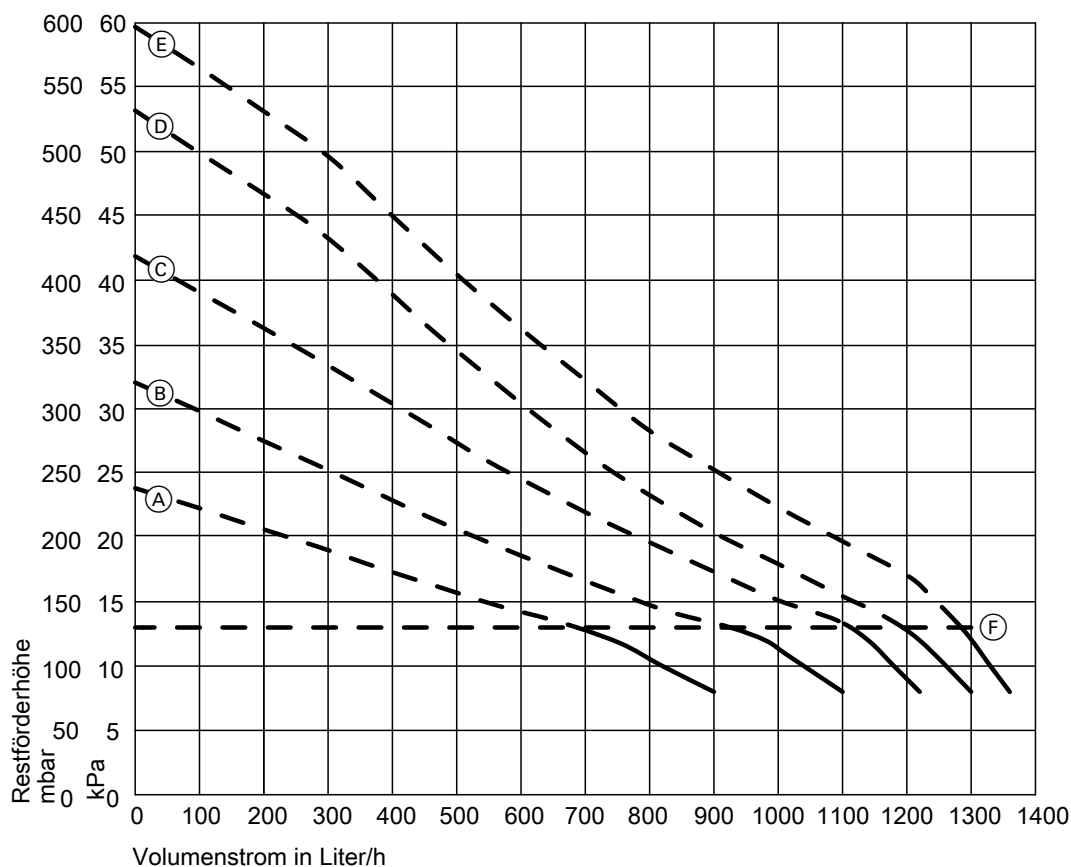
- In Verbindung mit hydraulischer Weiche, Heizwasser-Pufferspeicher und Heizkreisen mit Mischer wird die interne Umwälzpumpe mit konstanter Drehzahl betrieben.

Technische Angaben Umwälzpumpe

Nenn-Wärmeleistung		kW	11	19	25	32
Typ			B2HF	B2HF B2KF	B2HF B2KF	B2HF B2KF
Umwälzpumpe	Typ		UPM4 15-75	UPM4 15-75	UPM4 15-75	UPM4 15-75
Nennspannung	V~		230	230	230	230
Leistungsaufnahme						
– max.	W		63	63	63	63
– min.	W		2	2	2	2
– Auslieferungszustand	W		17,5	22,2	33,4	63,0
Energieeffizienzklasse			A	A	A	A
Energieeffizienzindex (EEI)			≤ 0,20	≤ 0,20	≤ 0,20	≤ 0,20

Technische Daten (Fortsetzung)

Restförderhöhen der eingebauten Umwälzpumpe



Ⓕ Obergrenze Arbeitsbereich (integrierter Bypass öffnet)

Kennlinie	Förderleistung Umwälzpumpe
Ⓐ	60 %
Ⓑ	70 %
Ⓒ	80 %
Ⓓ	90 %
Ⓔ	100 %

Bereitschafts-Durchlauferhitzer (Gas-Brennwertkombigerät)

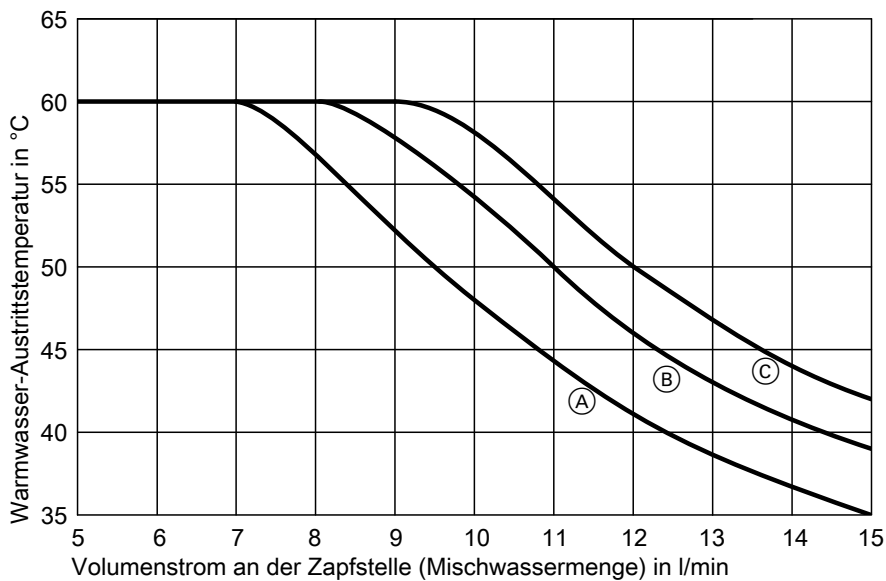
Im Vitodens 200-W, Typ B2KF ist ein Bereitschafts-Durchlauferhitzer integriert.

Leistungsangaben

Nenn-Wärmeleistung Gas-Brennwertkombigerät	kW	19,0	25,0	32,0
Trinkwasser-Dauerleistung	kW	26,2	30,4	33,5
bei Trinkwassererwärmung von 10 auf 45 °C	l/h	737	775	839
Zapfmenge	l/min	3-12	3-14	3-16
Auslauftemperatur, einstellbar	°C	30-60	30-60	30-60

Technische Daten (Fortsetzung)

Trinkwassertemperatur in Abhängigkeit vom Volumenstrom



- (A) Vitodens 200-W, 19 kW
- (B) Vitodens 200-W, 25 kW
- (C) Vitodens 200-W, 32 kW

Das Diagramm verdeutlicht die Änderung der Austritt-Temperatur in Abhängigkeit vom Volumenstrom an der Zapfstelle.

Wird mehr Wasser benötigt, muss Kaltwasser beigemischt werden, wodurch die Austritt-Temperatur sinkt.

Beim dargestellten Verhalten der Austritt-Temperatur wurde von 10 °C Kaltwasser-Eintritt-Temperatur ausgegangen.

Mindestabstände

Freiraum vor dem Vitodens für Wartungsarbeiten: min. 700 mm

Links und rechts neben dem Vitodens müssen **keine** Freiräume für die Wartung eingehalten werden.

Technische Änderungen vorbehalten!

Viessmann Ges.m.b.H.
A-4641 Steinhaus bei Wels
Telefon: 07242 62381-110
Telefax: 07242 62381-440
www.viessmann.at

Viessmann Climate Solutions SE
35108 Allendorf
Telefon: 06452 70-0
Telefax: 06452 70-2780
www.viessmann.de

6152487