

Datenblatt

Best.-Nr. und Preise: siehe Preisliste



VITOCAL 222-S

Typ AWBT-M-E-AC/AWBT-M-E-AC-AF 221.E

Luft/Wasser-Wärmepumpen-Kompaktgerät mit elektrischem Antrieb in Splitbauweise mit Außen- und Inneneinheit

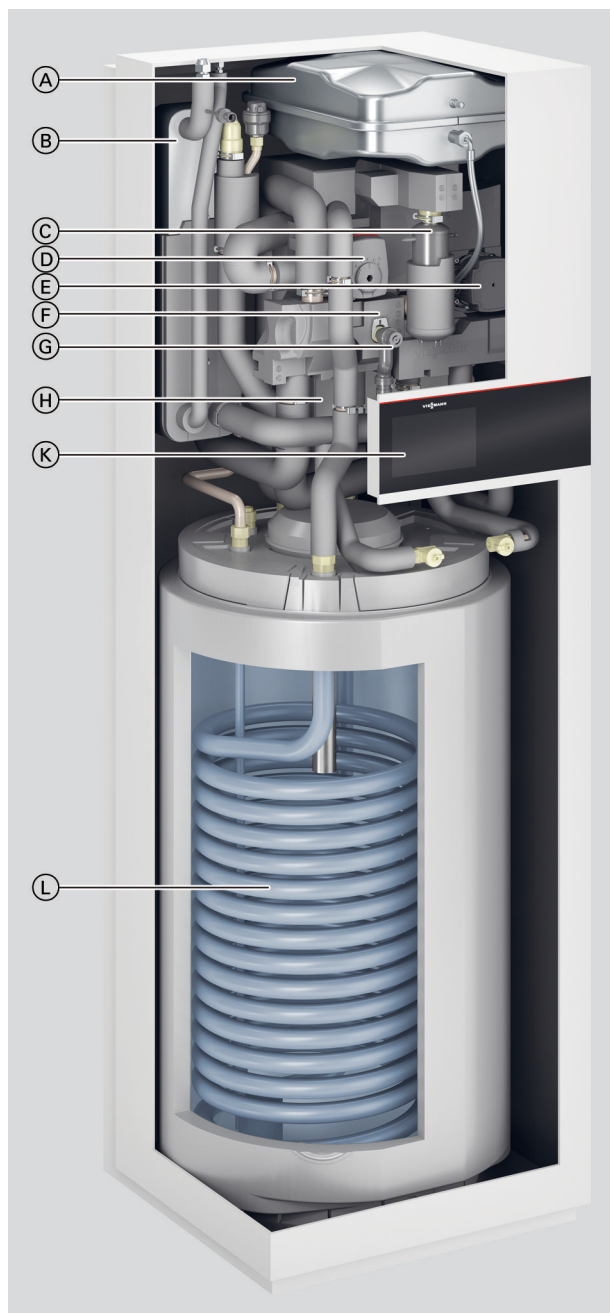
- Für Raumbeheizung, Raumkühlung und Trinkwassererwärmung in Heizungsanlagen
- Inneneinheit mit Regelung, integriertem Speicher-Wasserewärmer 190 l, Heizwasser-Durchlauferhitzer, integriertem Pufferspeicher, Ausdehnungsgefäß, Sicherheitsgruppe

Typ AWBT-M-E-AC/AWBT-M-E-AC-AF 221.E 2C

Ausstattung wie vorher, zusätzlich mit zweitem integrierten Heiz-/Kühlkreis

Vorteile

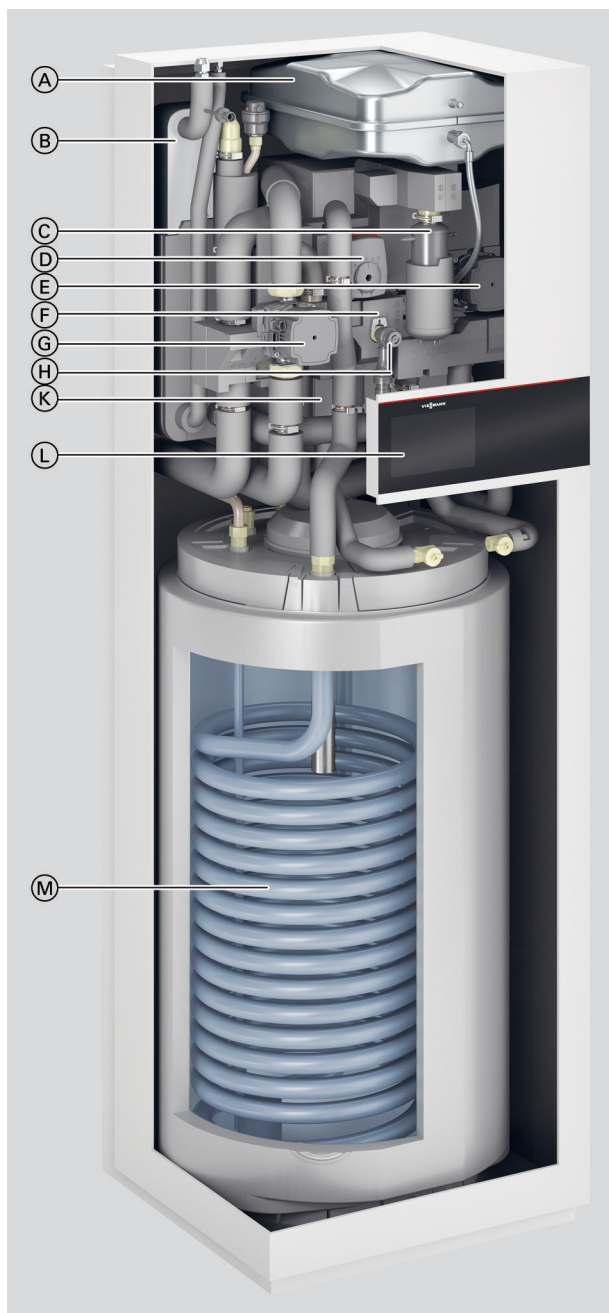
Inneneinheit mit 1 integrierten Heiz-/Kühlkreis



- Ⓐ Ausdehnungsgefäß
- Ⓑ Verflüssiger
- Ⓒ Heizwasser-Durchlauferhitzer
- Ⓓ 4/3-Wege-Ventil
- Ⓔ Sekundärpumpe (Hocheffizienz-Umwälzpumpe)
- Ⓕ Volumenstromsensor
- Ⓖ Sicherheitsventil
- Ⓗ Integrierter Pufferspeicher
- Ⓚ Wärmepumpenregelung
- Ⓛ Speicher-Wassererwärmer 190 l

Vorteile (Fortsetzung)

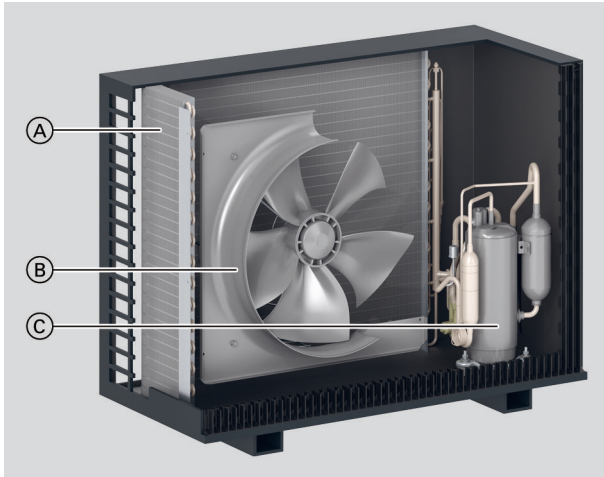
Inneneinheit mit 2 integrierten Heiz-/Kühlkreisen



- Ⓐ Ausdehnungsgefäß
- Ⓑ Verflüssiger
- Ⓒ Heizwasser-Durchlauferhitzer
- Ⓓ 4/3-Wege-Ventil
- Ⓔ Heizkreispumpe Heiz-/Kühlkreis 1 (Hocheffizienz-Umwälzpumpe)
- Ⓕ Volumenstromsensor
- Ⓖ Heizkreispumpe Heiz-/Kühlkreis 2 (Hocheffizienz-Umwälzpumpe)
- Ⓗ Sicherheitsventil
- Ⓚ Integrierter Pufferspeicher
- Ⓛ Wärmepumpenregelung
- Ⓜ Speicher-Wassererwärmer 190 l

Vorteile (Fortsetzung)

Außeneinheit



- Ⓐ Beschichteter Verdampfer
- Ⓑ Stromsparender, schalloptimierter, drehzahl geregelter EC-Ventilator
- Ⓒ Drehzahl geregelter Verdichter

- Integrierter Speicher-Wassererwärmer 190 l
- Geringe Betriebskosten durch hohen COP (Coefficient of Performance) nach EN 14511: Bis 5,0 bei A7/W35
- Selbstoptimierende Regelung des Volumenstroms über Viessmann Hydro AutoControl
- Umweltfreundliches, natürliches Kältemittel R32 mit einem niedrigen GWP von 771 (GWP = Global Warming Potential)
- Komfortabel durch reversible Ausführung, die Heizen und Kühlen ermöglicht

- Optimierte Nutzung des selbsterzeugten Stroms von Photovoltaikanlagen
- Internetaufschaltbar durch integriertes WLAN oder Service-Link
- Bedienung, Optimierung, Wartung und Service über ViCare App und ViGuide
- Geführte Inbetriebnahme über ViGuide

Auslieferungszustand

Inneneinheit mit 1 integrierten Heiz-/Kühlkreis

- Eingebauter Speicher-Wassererwärmer 190 l aus Stahl mit Ceraprotect-Emaillierung, korrosionsschutz durch Magnesium-Schutzanode, mit Wärmedämmung
- Eingebauter Verflüssiger
- Eingebautes 4/3-Wege-Ventil Heizen/Trinkwassererwärmung/ Bypass
- Eingebaute Hocheffizienz-Umwälzpumpe für den Sekundärkreis/ Heiz-/Kühlkreis 1
- Eingebauter Heizwasser-Durchlauferhitzer
- Eingebauter Pufferspeicher 16 l
- Eingebautes Sicherheitsventil und Digital-Manometer
- Witterungsgeführte Wärmepumpenregelung mit Außentemperatur-sensor
- Volumenstromsensor
- Wandhalterung, Standard-Anschlussrohre
- Ausdehnungsgefäß 18 l

Inneneinheit mit 2 integrierten Heiz-/Kühlkreisen

- Eingebauter Speicher-Wassererwärmer 190 l aus Stahl mit Ceraprotect-Emaillierung, korrosionsschutz durch Magnesium-Schutzanode, mit Wärmedämmung
- Eingebauter Verflüssiger
- Eingebautes 4/3-Wege-Ventil Heizen/Trinkwassererwärmung/ Bypass


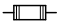





- Eingebaute Hocheffizienz-Umwälzpumpe für den Sekundärkreis/ Heiz-/Kühlkreis 1
- Eingebauter Heizwasser-Durchlauferhitzer
- Eingebauter Pufferspeicher 16 l
- Eingebautes Sicherheitsventil und Digital-Manometer
- Witterungsgeführte Wärmepumpenregelung mit Außentemperatur-sensor
- Volumenstromsensor
- Wandhalterung, Standard-Anschlussrohre
- Ausdehnungsgefäß 18 l
- 2. Heiz-/Kühlkreis integriert mit zusätzlicher Hocheffizienz-Umwälzpumpe





Außeneinheit




- Mit Kältemittel-Betriebsfüllung R32 für Leitungslängen bis 10 m
- Bördelanschlüsse
- Invertergesteuerter Verdichter
- 4-Wege-Umschaltventil
- Elektronisches Expansionsventil
- EC-Ventilator
- Verdampfer
- Nur bei Typen ... **AF**:
Mit integrierter elektrischer Begleitheizung für die Kondenswasserwanne

Vorteile (Fortsetzung)

Typübersicht

Typ	≡* integriert	≡≡ über Puffer- speicher	Nennspannung			Heizung Kondenswas- serwanne
						
AWBT-M-E-AC 221.E	1	1 bis 4	230 V~	400 V~	230 V~	
AWBT-M-E-AC-AF 221.E	1	1 bis 4	230 V~	400 V~	230 V~	
AWBT-M-E-AC 221.E 2C	2	—	230 V~	400 V~	230 V~	
AWBT-M-E-AC-AF 221.E 2C	2	—	230 V~	400 V~	230 V~	

 Heiz-/Kühlkreise
 Heizkreise
 Regelung/Elektronik Inneneinheit
 Außeneinheit

 Heizwasser-Durchlauferhitzer
 X Vorhanden
 Zubehör
 Integriert

Technische Angaben

Technische Daten

Typ AWBT-M-E-AC/AWBT-M-E-AC-AF	221.E06 221.E06 2C	221.E08 221.E08 2C	221.E10 221.E10 2C	
Leistungsdaten Heizen nach EN 14511 (A2/W35)				
Nenn-Wärmeleistung	kW	3,8	4,5	5,29
Elektr. Leistungsaufnahme	kW	0,95	1,10	1,32
Leistungszahl ϵ (COP) bei Heizbetrieb		4,00	4,10	4,00
Leistungsregelung	kW	1,8 bis 5,0	1,8 bis 6,0	1,8 bis 7,1
Leistungsdaten Heizen nach EN 14511 (A7/W35, Spreizung 5 K)				
Nenn-Wärmeleistung	kW	5,3	6,8	8,32
Drehzahl Ventilator	1/min	550	550	650
Luftvolumenstrom	m ³ /h	3106	3106	3671
Elektr. Leistungsaufnahme	kW	1,07	1,36	1,70
Leistungszahl ϵ (COP) bei Heizbetrieb		4,95	5,0	4,9
Leistungsregelung	kW	2,6 bis 7,5	2,6 bis 9,0	2,6 bis 10,4
Leistungsdaten Heizen nach EN 14511 (A-7/W35)				
Nenn-Wärmeleistung	kW	5,5	6,8	7,8
Elektr. Leistungsaufnahme	kW	1,77	2,25	2,65
Leistungszahl ϵ (COP) bei Heizbetrieb		3,10	3,05	2,95
Leistungsdaten Heizen nach EU-Verordnung Nr. 813/2013 (durchschnittliche Klimaverhältnisse)				
Niedertemperaturanwendung (W35)				
– Energieeffizienz η_s	%	187	193	192
– Nenn-Wärmeleistung P_{rated}	kW	6,54	7,80	8,5
– Saisonale Leistungszahl (SCOP)		4,75	4,90	4,78
Mitteltemperaturanwendung (W55)				
– Energieeffizienz η_s	%	127	130	130
– Nenn-Wärmeleistung P_{rated}	kW	6,1	7,21	7,97
– Saisonale Leistungszahl (SCOP)		3,25	3,33	3,33
– Warmwasserbereitungs-Energieeffizienz η_{wh}	%	123,1	123,1	123,1
Energieeffizienzklasse nach EU-Verordnung Nr. 813/2013				
Heizen durchschnittliche Klimaverhältnisse				
– Niedertemperaturanwendung (W35)		A+++	A+++	A+++
– Mitteltemperaturanwendung (W55)		A++	A++	A++
Trinkwassererwärmung, Zapfprofil (XL)		A	A	A
Leistungsdaten Kühlen nach EN 14511 (A-35/W7)				
Nenn-Kühlleistung	kW	3,5	4,6	6,43
Drehzahlventilator	1/min	550	550	650
Luftvolumenstrom	m ³ /h	3106	3106	3671
Elektrische Leistungsaufnahme	kW	0,94	1,303	1,7
Leistungszahl (EER) bei Kühlbetrieb		3,73	3,58	3,82
Leistungsregelung Kühlbetrieb		1,5 bis 6,3	1,5 bis 7,0	1,5 bis 8,1
Leistungsdaten Kühlen nach EN 14511 (A-35/W18)				
Nenn-Kühlleistung	kW	5,41	6,7	8,8
Elektrische Leistungsaufnahme	kW	0,92	1,31	1,80
Leistungszahl (EER) bei Kühlbetrieb		5,88	5,13	4,88
Leistungsregelung Kühlbetrieb		3,1 bis 8,5	3,1 bis 9,5	3,1 bis 10,6
Lufteintrittstemperatur				
Kühlbetrieb				
– Min.	°C	10	10	10
– Max.	°C	45	45	45
Heizbetrieb				
– Min.	°C	–20	–20	–20
– Max.	°C	45	45	45
Heizwasser (Sekundärkreis)				
Max. externer Druckverlust bei Volumenstrom von 1000 l/h	mbar	610	610	610
Max. Vorlauftemperatur	°C	60	60	60
Elektrische Werte Außeneinheit				
Nennspannung Verdichter	V	230	230	230
Max. Betriebsstrom Verdichter	A	16	16	16
Cos φ		> 0,92	> 0,92	> 0,92
Anlaufstrom Verdichter, invertergeregelt	A	10	10	10
Anlaufstrom Verdichter bei blockiertem Rotor	A	10	10	10
Absicherung	A	16	16	20
Schutzart		IPX4	IPX4	IPX4

Technische Angaben (Fortsetzung)

Typ AWBT-M-E-AC/AWBT-M-E-AC-AF	221.E06 221.E06 2C	221.E08 221.E08 2C	221.E10 221.E10 2C
Elektrische Werte Inneneinheit			
Wärmepumpenregelung/Elektronik			
– Nennspannung		1/N/PE 230 V/50 Hz	
– Absicherung Netzanschluss	1 x B16A	1 x B16A	1 x B16A
– Absicherung intern		T 6,3 A H/250 V	
Heizwasser-Durchlauferhitzer			
– Nennspannung		3/N/PE 400 V/50 Hz	
– Heizleistung kW	8,0	8,0	8,0
– Absicherung Netzanschluss	3 x B16A	3 x B16A	3 x B16A
Max. elektrische Leistungsaufnahme			
– Ventilator W	70	70	70
– Außeneinheit kW	3,4	3,4	3,4
– Heizung Kondenswasserwanne W	60	60	60
Sekundärpumpe (PWM)			
– 1 Heiz-/Kühlkreis W	63	63	63
– 2 Heiz-/Kühlkreise W	89	89	89
– Energieeffizienzindex EEI	≤ 0,20	≤ 0,20	≤ 0,20
Regelung/Elektronik Inneneinheit W	5	5	5
Leistung Regelung/Elektronik Inneneinheit W	1000	1000	1000
Mobile Datenübertragung			
WLAN			
– Übertragungsstandard	IEEE 802.11 b/g/n	IEEE 802.11 b/g/n	IEEE 802.11 b/g/n
– Frequenzbereich MHz	2400 bis 2483,5	2400 bis 2483,5	2400 bis 2483,5
– Max. Sendeleistung dBm	+15	+15	+15
Low-Power-Funk			
– Übertragungsstandard	IEEE 802.15.4	IEEE 802.15.4	IEEE 802.15.4
– Frequenzbereich MHz	2400 bis 2483,5	2400 bis 2483,5	2400 bis 2483,5
– Max. Sendeleistung dBm	+6	+6	+6
Service-Link			
– Übertragungsstandard	LTE-CAT-NB1	LTE-CAT-NB1	LTE-CAT-NB1
– Frequenzbereich Band 3 MHz	1710 bis 1785	1710 bis 1785	1710 bis 1785
– Frequenzbereich Band 8 MHz	880 bis 915	880 bis 915	880 bis 915
– Frequenzbereich Band 20 MHz	832 bis 862	832 bis 862	832 bis 862
– Max. Sendeleistung dBm	+23	+23	+23
Kältekreis			
Arbeitsmittel			
– Sicherheitsgruppe	R32	R32	R32
– Füllmenge kg	A2L 1,5	A2L 1,5	A2L 1,5
– Treibhauspotenzial (GWP)*1	771	771	771
– CO ₂ -Äquivalent t	1,16	1,16	1,16
Verdichter (Vollhermetik)			
– Öl im Verdichter Typ	Rollkolben	Rollkolben	Rollkolben
– Ölmenge im Verdichter Typ	FW68D	FW68D	FW68D
Zulässiger Betriebsdruck			
– Hochdruckseite bar	45	45	45
	MPa	4,5	4,5
– Niederdruckseite bar	38	38	38
	MPa	3,8	3,8
Integrierter Speicher-Wassererwärmer			
Inhalt l	190	190	190
Max. Zapfvolumen bei Zapftemperatur 40 °C, Bevorratungstemperatur 53 °C und Zapfrate 10 l/min l	260	260	260
Max. zulässige Trinkwassertemperatur °C	70	70	70
Zulässiger Betriebsdruck Trinkwasser bar	10	10	10
	MPa	1	1
Abmessungen Außeneinheit			
Gesamtlänge mm	500	500	500
Gesamtbreite mm	1080	1080	1080
Gesamthöhe mm	850	850	850
Abmessungen Inneneinheit			
Gesamtlänge mm	597	597	597
Gesamtbreite mm			
– Mit 1 integrierten Heiz-/Kühlkreis mm	600	600	600
– Mit 2 integrierten Heiz-/Kühlkreisen mm	600	600	600
Gesamthöhe mm	1900	1900	1900

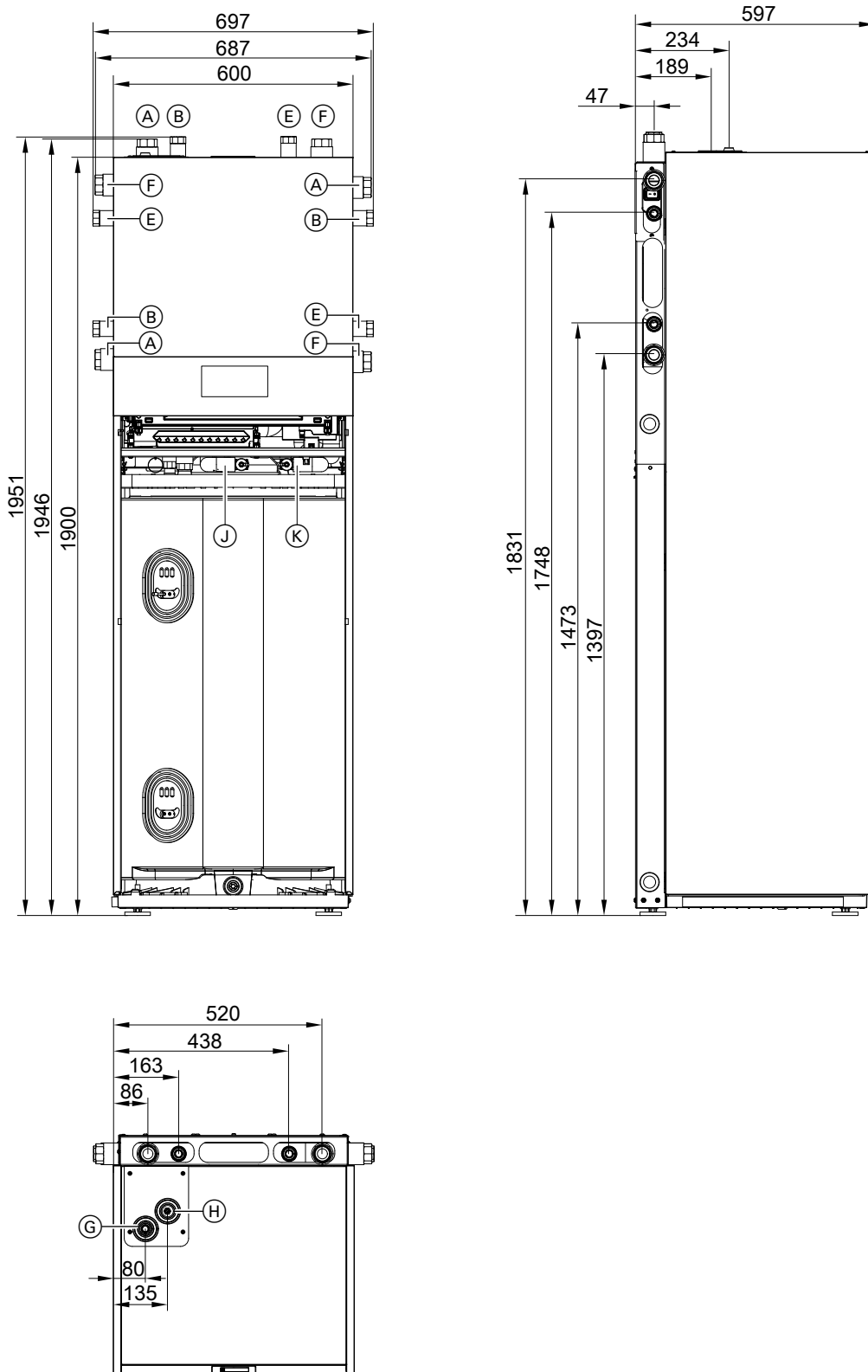
6195455

*1 Gestützt auf den Sechsten Sachstandsbericht des Zwischenstaatlichen Ausschusses für Klimaänderungen (IPCC)

Technische Angaben (Fortsetzung)

Typ AWBT-M-E-AC/AWBT-M-E-AC-AF		221.E06 221.E06 2C	221.E08 221.E08 2C	221.E10 221.E10 2C
Gesamtgewicht				
Inneneinheit mit 1 integrierten Heiz-/Kühlkreis (leer)	kg	187	188	188
Inneneinheit mit 2 integrierten Heiz-/Kühlkreis (leer)	kg	189	190	190
Außeneinheit	kg	95	95	95
Zulässiger Betriebsdruck sekundärseitig				
	bar	3	3	3
	MPa	0,3	0,3	0,3
Anschlüsse Sekundärkreis				
Heizwasservorlauf/-rücklauf Heizkreise	mm	Cu 28 x 1,0	Cu 28 x 1,0	Cu 28 x 1,0
Warmwasser/Kaltwasser	mm	Cu 22 x 1,0	Cu 22 x 1,0	Cu 22 x 1,0
Zirkulation	mm	Cu 22 x 1,0	Cu 22 x 1,0	Cu 22 x 1,0
Anschlüsse Kältemittelleitungen				
Flüssigkeitsleitung				
	Ø	6	6	6
Anschluss				
	UNF	$\frac{7}{16}$	$\frac{7}{16}$	$\frac{7}{16}$
		G $\frac{1}{4}$	G $\frac{1}{4}$	G $\frac{1}{4}$
Heißgasleitung				
	Ø	12	16	16
Anschluss				
	UNF	$\frac{3}{4}$	$\frac{7}{8}$	$\frac{7}{8}$
		G $\frac{1}{2}$	G $\frac{5}{8}$	G $\frac{5}{8}$
Leitungslänge Flüssigkeitsleitung, Heißgasleitung				
– Min.	m	5	5	5
– Max.	m	30	30	30
Maximaler Höhenunterschied zwischen Innen- und Außeneinheit				
	m	15	15	15
Schall-Leistung bei Nenn-Wärmeleistung (Messung in Anlehnung an EN 12102/EN ISO 9614-2) Bewerteter Schall-Leistungs-Summenpegel bei A7/W55				
– Inneneinheit: ErP	dB(A)	41	41	41
– Außeneinheit: Geräuschreduzierter Betrieb	dB(A)	50	50	50

Abmessungen Inneneinheit mit 1 integrierten Heiz-/Kühlkreis

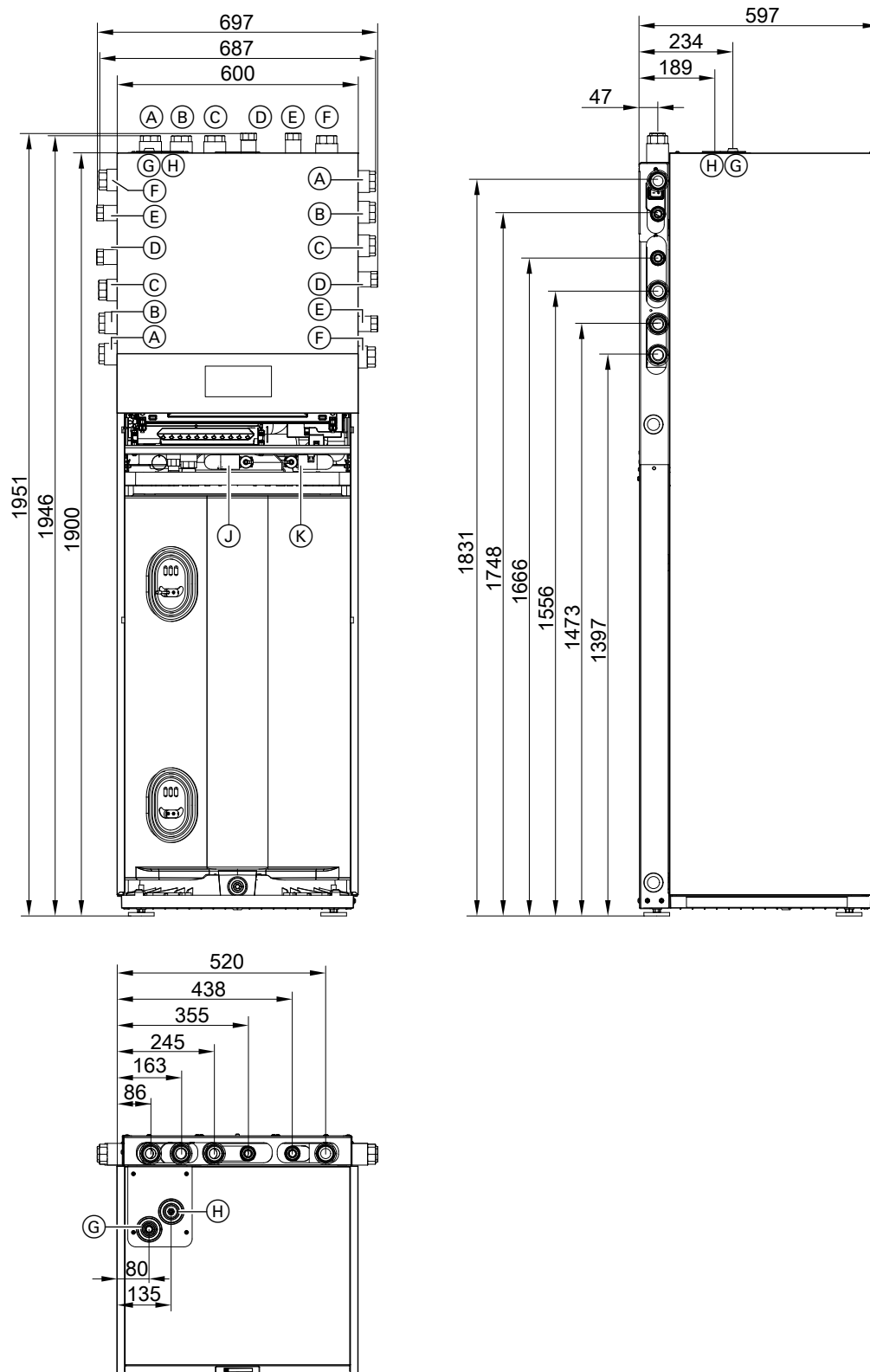


- (A) Vorlauf Heiz-/Kühlkreis 1/Heizwasser-Pufferspeicher, Anschluss Cu 28 x 1,0 mm
- (B) Kaltwasser, Anschluss Cu 22 x 1,0 mm
- (E) Warmwasser, Anschluss Cu 22 x 1,0 mm
- (F) Rücklauf Heiz-/Kühlkreis 1/Heizwasser-Pufferspeicher, Anschluss Cu 28 x 1,0 mm

- (G) Heißgasleitung
 - Typen 221.E06: \varnothing 12,0 mm, Anschluss UNF $\frac{3}{4}$
 - Typen 221.E08 bis E10: \varnothing 16,0 mm, Anschluss UNF $\frac{7}{8}$
- (H) Flüssigkeitsleitung \varnothing 6,0 mm, Anschluss UNF $\frac{7}{16}$
- (J) Einlass Befüll- und Spülanschluss, Anschluss Cu 28 x 1,0 mm
- (K) Auslass Befüll- und Spülanschluss, Anschluss Cu 28 x 1,0 mm

6195455

Abmessungen Inneneinheit mit 2 integrierten Heiz-/Kühlkreisen



- (A) Vorlauf Heiz-/Kühlkreis 2, Anschluss Cu 28 x 1,0 mm
- (B) Rücklauf Heiz-/Kühlkreis 2, Anschluss Cu 28 x 1,0 mm
- (C) Vorlauf Heiz-/Kühlkreis 1, Anschluss Cu 28 x 1,0 mm
- (D) Kaltwasser, Anschluss Cu 22 x 1,0 mm
- (E) Warmwasser, Anschluss Cu 22 x 1,0 mm

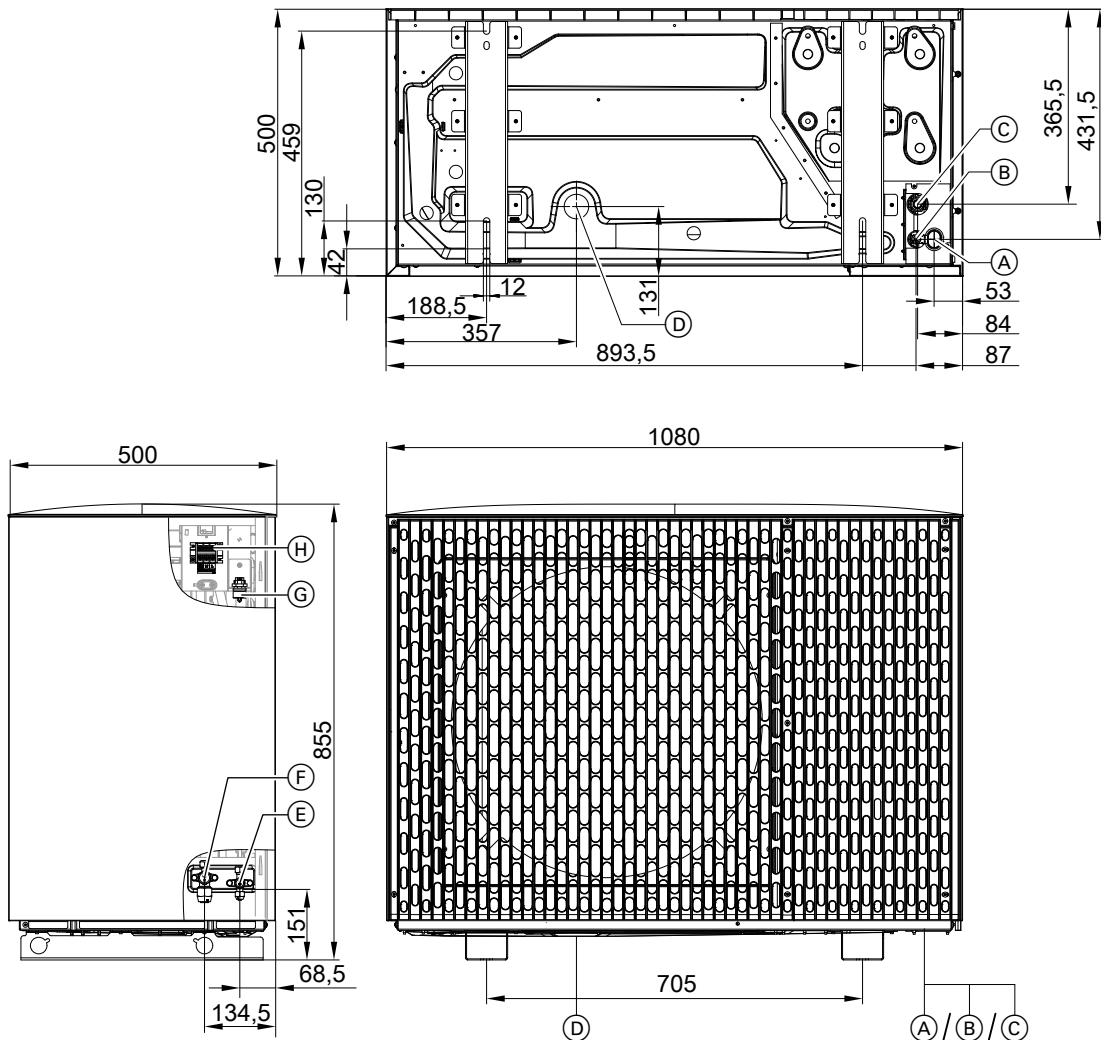
- (F) Rücklauf Heiz-/Kühlkreis 1/Heizwasser-Pufferspeicher, Anschluss Cu 28 x 1,0 mm
- (G) Heißgasleitung
 - Typen 221.E06: \varnothing 12,0 mm, Anschluss UNF $\frac{3}{4}$
 - Typen 221.E08 bis E10: \varnothing 16,0 mm, Anschluss UNF $\frac{1}{2}$



Technische Angaben (Fortsetzung)

- (H) Flüssigkeitsleitung \varnothing 6,0 mm, Anschluss UNF $\frac{1}{16}$
- (J) Einlass Befüll- und Spülanschluss, Anschluss Cu 28 x 1,0 mm
- (K) Auslass Befüll- und Spülanschluss, Anschluss Cu 28 x 1,0 mm

Abmessungen Außeneinheit



- | | |
|-------------------------------------------------------------------------------------------------------------------------------------------------------------------------------------------------------------------------------------------------------------------------------------------------------------------------------------------------------------------------------------------------------|-----------------------------------------------------------------------------------------------------------------------------------------------------------------------------------------------------------------------------------------------------------------------------------------------------------------------------------------------------------------------------------------------------------------------------------------------------------------------------------------------|
| <ul style="list-style-type: none"> (A) Durchführung Netzanschlussleitung und CAN-BUS-Kommunikationsleitung (Zubehör) (B) Durchführung Flüssigkeitsleitung (C) Durchführung Heißgasleitung (D) Kondenswasserablauf (E) Flüssigkeitsleitung \varnothing 6,0 mm, Anschluss UNF $\frac{1}{16}$ oder G $\frac{1}{4}$ | <ul style="list-style-type: none"> (F) Heißgasleitung <ul style="list-style-type: none"> ■ Außeneinheit 6 kW: \varnothing 12,0 mm, Anschluss UNF $\frac{1}{4}$ oder G $\frac{1}{2}$ ■ Außeneinheit 8 kW bis 10 kW: \varnothing 16,0 mm, Anschluss UNF $\frac{1}{4}$ oder G $\frac{3}{8}$ (G) Anschluss CAN-BUS-Kommunikationsleitung (H) Netzanschluss 230 V~ |
|-------------------------------------------------------------------------------------------------------------------------------------------------------------------------------------------------------------------------------------------------------------------------------------------------------------------------------------------------------------------------------------------------------|-----------------------------------------------------------------------------------------------------------------------------------------------------------------------------------------------------------------------------------------------------------------------------------------------------------------------------------------------------------------------------------------------------------------------------------------------------------------------------------------------|

Technische Änderungen vorbehalten!

Viessmann Ges.m.b.H.
A-4641 Steinhaus bei Wels
Telefon: 07242 62381-110
Telefax: 07242 62381-440
www.viessmann.at

Viessmann Climate Solutions SE
35108 Allendorf
Telefon: 06452 70-0
Telefax: 06452 70-2780
www.viessmann.de

6195455